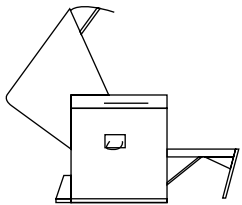




 Das Sylter Original

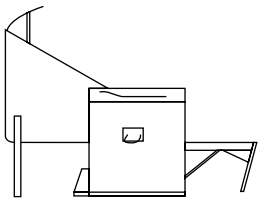
# Unsere Strandkörbe

In unserem traditionsreichen Familienbetrieb werden die Strandkörbe noch nach alter Handwerkskunst gefertigt – hohe Wertbeständigkeit und ein breitgefächertes Angebot kennzeichnen das Sortiment. Qualität ist unsere Maxime: Alle Strandkörbe zeichnen sich durch ihre leichte Handhabung, robuste Mechanik und die lange Lebensdauer aus. So fertigen wir beispielsweise alle Materialien von den Blechen bis zu den Beschlägen aus langlebigem Edelstahl, die Bügel der Markise und der Fußstützen aus korrosionsbeständigem Aluminium. Alle verwendeten Rohstoffe wie das Holz oder die Textilien entsprechen der Europäischen Norm und sind frei von Schadstoffen wie Lösungsmitteln oder Weichmachern. Apropos Textilien: Für unsere hochwertigen Strandkörbe verwenden wir nur adäquate Stoffe von den führenden europäischen Markisenstoff-Herstellern.



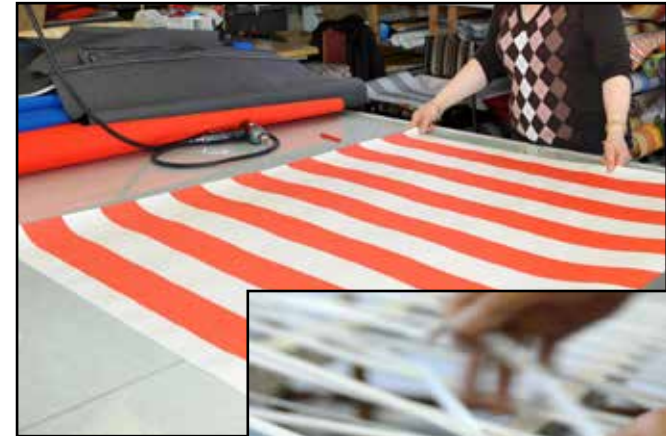
## Der Westküstenstrandkorb

- bewährtes Lochrastersystem
- Beschläge aus Edelstahl
- verstellbar zu 45°



## Der Horizontalstrandkorb

- bewährtes Lochrastersystem
- Beschläge aus Edelstahl
- verstellbar zu 90°







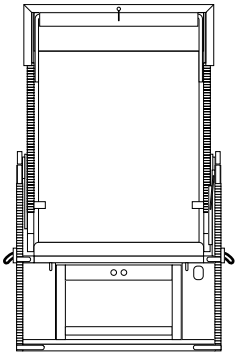
Stoffdessin: schwarz-beige  
Geflecht: schwarzbraun

## Der Westküstenstrandkorb

Der Klassiker. Sein Oberteil ist bis zu einem Neigungswinkel von bis zu 45 Grad mittels eines vierstufigen Rastersystems manuell verstellbar. Der Westküstenstrandkorb besitzt robuste Edelstahl-Beschläge. Zur serienmäßigen Ausstattung gehören zwei Klapptischen, zwei Armlehnen sowie zwei ausziehbare, in zwei Stufen höhenverstellbare Fußstützen und eine Markise. Optional sind weitere Ausstattungsmerkmale möglich, u. A. Abdeckplanen, Vorknöpftücher, Nackenkissen, Doppelrollen sowie ein Oberteilholzabschluss.

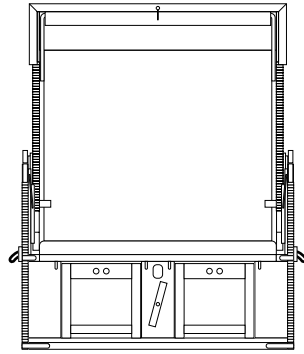
# Ausführungen

## Einsitzer



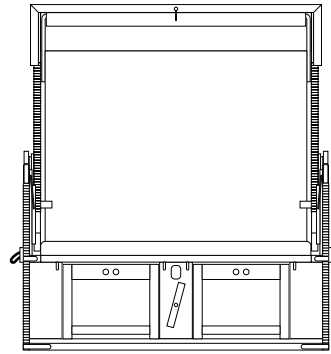
- Breite 94 cm
- Breite Sitz 85 cm
- Höhe 155 cm
- 1 Klapp Tischchen
- 1 Fußstütze
- Gewicht ca. 50 Kg\*

## Zweisitzer



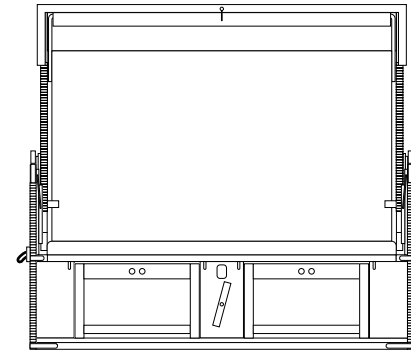
- Breite 124 cm
- Breite Sitz 115 cm
- Höhe 155 cm
- 2 Klapp Tischchen
- 2 Fußstützen
- Gewicht ca. 65 Kg\*

## Komfort



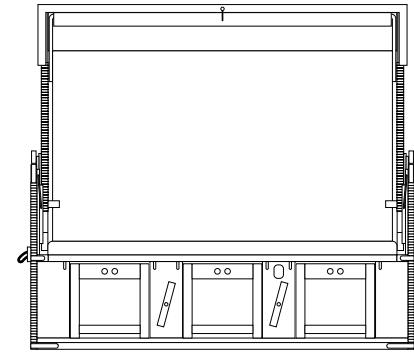
- Breite 139 cm
- Breite Sitz 130 cm
- Höhe 155 cm
- 2 Klapp Tischchen
- 2 Fußstützen
- Gewicht ca. 75 Kg\*

## Dreisitzer für 2 Personen



- Breite 174 cm
- Breite Sitz 165 cm
- Höhe 155 cm
- 2 Klapp Tischchen
- 2 Fußstützen
- Gewicht ca. 85 Kg\*

## Dreisitzer für 3 Personen



- Breite 174 cm
- Breite Sitz 165 cm
- Höhe 155 cm
- 2 Klapp Tischchen
- 3 Fußstützen
- Gewicht ca. 85 Kg\*





Stoffdessin: marine-ecru  
Geflecht: weiss

## Der Horizontalstrandkorb

Bei diesem Modell lässt sich das Oberteil bis zu einem Neigungswinkel von 90 Grad verstellen. Und wie beim Westküsten-Strandkorb wird die Neigung mittels eines vierstufigen Rastersystems manuell eingestellt. Beim maximalen Neigungswinkel von 90 Grad – also der Horizontalen – sorgt dabei ein ausschwenkender Stützbügel am Kopfteil für stabilen Halt.

Der Horizontal-Strandkorb besitzt robuste Edelstahl-Beschläge. Zur serienmäßigen Ausstattung gehören zwei Klappstischchen, zwei Armlehnen sowie zwei ausziehbare, in zwei Stufen höhenverstellbare Fußstützen und eine Markise. Optional sind weitere Ausstattungsmerkmale möglich, u. A. Abdeckplanen, Vorknöpftücher, Nackenkissen, Doppelrollen sowie ein Oberteilholzabschluss.



## Exklusivität<sup>2</sup>

**Wir freuen uns, in Kooperation mit den beiden namhaftesten Restaurants der Insel Sylt zwei außergewöhnliche Strandkörbe präsentieren zu dürfen:**

Ihr ganz privates Wohlfühl-Plätzchen – zu zweit, mit der Familie oder mit Freunden – bietet Ihnen die vom Sylter „Fischpapst“ Jürgen Gosch entworfene „Gosch-Lounge“. Diese Sonderedition weist als Clou zwei gegenüber liegende Sitzbänke mit einem integrierten Tisch nebst zwei geräumigen Unterschubladen auf.

Genießen Sie den Rundum-Blick: Während die Vorderseite des Strandkorbs wie gewohnt eine freie Aussicht gewährt, ermöglichen auch die beiden Seiten- und die Rückfront dieses besonderen Strandkorbs ein herrliches Panorama, wobei die an allen drei Fronten eingefasste Strandkorbnummer „808“ als origineller Ausguck dient! Optional sind weitere Ausstattungsmerkmale möglich, u.a. Lichtleisten oder eine Heizung .

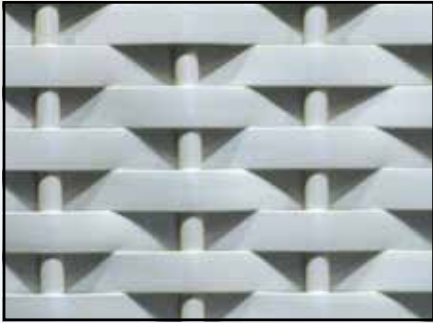
Den Komfort der „Gosch-Lounge“ können Sie sowohl in den Gosch-Filialen auf Sylt als auch auf dem Festland genießen. Darüber hinaus fertigen wie die „Gosch-Lounge“ in unserem Betrieb für Sie als Ihren ganz privaten Platz an der Sonne!

Er macht am „Sansibar“-Strand südlich von Rantum eine ebenso gute Figur wie auf der Dachterrasse des renommierten Hotels „Ritz“ in Moskau: Der „Sansibar“-Strandkorb ist ein echter Hingucker. Die markanten Säbel als populäres Emblem des Sylter In-Restaurants zieren die Rückenkissen und die Markise dieser Sonderedition ebenso wie die Fußstützen und die Rückfront des Kopfteils.

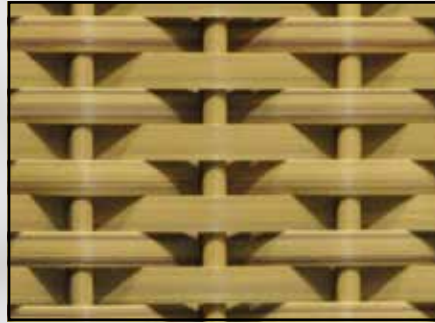
Ein kultiger Strandkorb, der Akzente setzt: Zu beziehen über das Restaurant „Sansibar“ oder über unsere Firma „Sylt-Strandkörbe“.



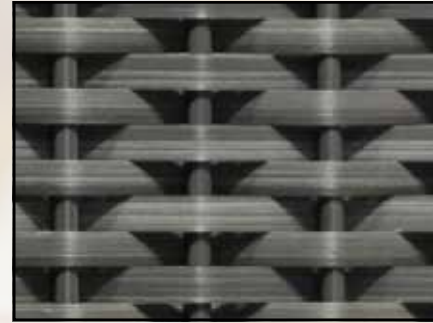
## Geflechte



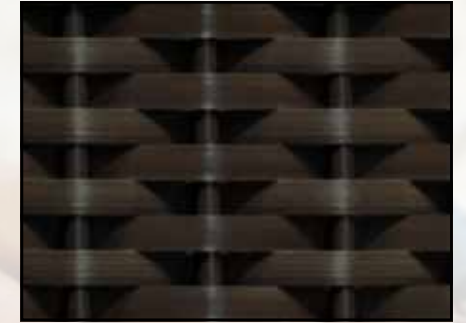
weiss



beige



grau



schwarzbraun

## Farben für Abdeckplanen und Vorknöpftücher



weiss



beige



grau



braun









17027 hellblau-beige melliert



17033 schwarz-beige feingestreift  
170331 schwarz-beige feingestreift mit beige uni



17041 mendoza stripe



17028 grau-ecru  
170281 grau-ecru mit grau uni



17034 atlantic stripe



17042 andes stripe



17029 kaki-ecru  
170291 kaki-ecru mit kaki uni



~~17043~~



17043 indian stripe



17030 marine-ecru  
170301 marine-ecru mit marine uni



17036 icelandic stripe



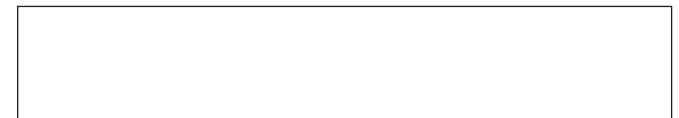
17044 amazonas stripe



17057 bordeaux-ecru  
170571 bordeaux-ecru mit bordeaux uni



17037 greenlandic stripe



17045 atlas stripe



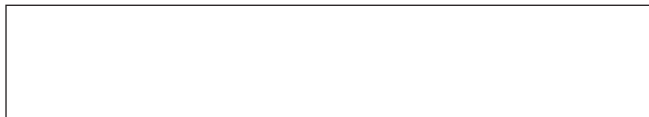
17058 schwarz-ecru  
170581 schwarz-ecru mit schwarz uni



17038 alpine stripe



17031 bordeaux-beige feingestreift  
170311 bordeaux-beige feingestreift mit beige uni



17039 himalyan stripe



17032 marine-beige feingestreift  
170321 marine-beige feingestreift mit beige uni



17040 rockyan stripe



SYLT-STRANDKÖRBE®

# PREISLISTE 2017

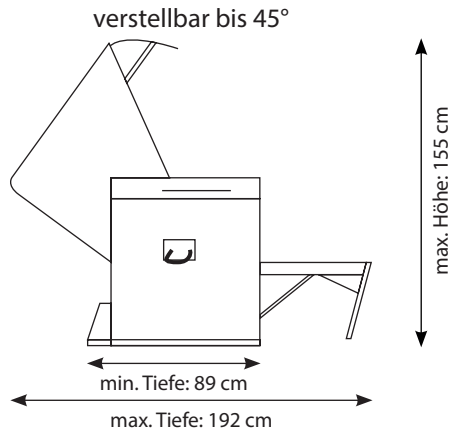
Bestellschein



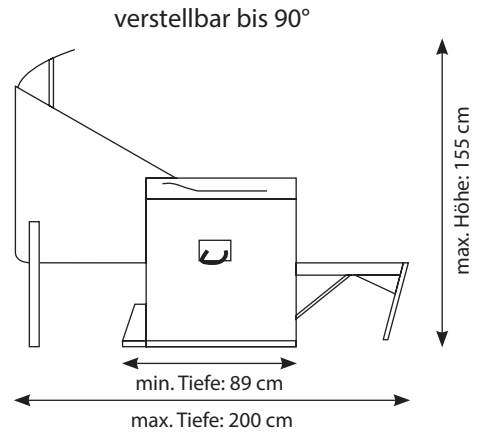
## SYLT-STRANDKÖRBE®

Sylt-Strandkörbe GmbH · Hafenstraße 10 · 25980 Sylt / OT Rantum  
Tel. 0 46 51 - 2 28 43 · Fax 0 46 51 - 2 87 26 · Web www.meinstrandkorb.de · E-Mail info@meinstrandkorb.de

### Westküstenstrandkorb



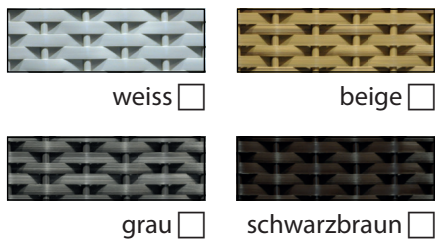
### Horizontalstrandkorb



Stoffdessin	Breite	Preis
Einsitzer	94 cm	1.400,-
Zweisitzer	124 cm	1.540,-
Komfort	139 cm	1.790,-
Dreisitzer für 2 Personen	174 cm	2.280,-
Dreisitzer für 3 Personen	174 cm	2.280,-

Stoffdessin	Breite	Preis
Einsitzer	94 cm	1.540,-
Zweisitzer	124 cm	1.680,-
Komfort	139 cm	1.930,-
Dreisitzer für 2 Personen	174 cm	2.420,-
Dreisitzer für 3 Personen	174 cm	2.420,-

### Geflecht



### Vorknöpf Tuch

Breite	weiss	beige	grau	braun
Einsitzer	93,-			
Zweisitzer	96,-			
Komfort	99,-			
Dreisitzer	112,-			

### Abdeckplane

Breite	weiss	beige	grau	braun
Einsitzer	152,-			
Zweisitzer	162,-			
Komfort	172,-			
Dreisitzer	202,-			

### Sonderausstattung und Zubehör

	Einsitzer	Zweisitzer	Komfort	Dreisitzer für 2 Pers.	Dreisitzer für 3 Pers.
<b>Rückholunterstützung</b> zur leichteren Handhabung	99,-	99,-	99,-	99,-	99,-
<b>Oberteilholzabschluss</b>	47,-	57,-	67,-	77,-	77,-
<b>Nackenkissen</b> Satz, höhenverstellbar	<sup>1</sup> 66,-	<sup>2</sup> 99,-	<sup>2</sup> 99,-	<sup>2</sup> 99,-	<sup>3</sup> 151,-
<b>Kissen 40 x 40 cm</b> im gleichen Bezugsstoff	45,-	45,-	45,-	45,-	45,-
<b>Kissen 50 x 50 cm</b> im gleichen Bezugsstoff	55,-	55,-	55,-	55,-	55,-
<b>Zusatzkissen für Fußstützen</b>	<sup>1</sup> 67,-	<sup>2</sup> 120,-	<sup>2</sup> 130,-	<sup>2</sup> 134,-	<sup>3</sup> 180,-
<b>Handtuchkordel</b> am Rückenkissen	19,-	19,-	19,-	19,-	19,-
<b>Lektüretasche</b>	49,-	49,-	49,-	49,-	49,-
<b>Zusatztisch</b> Mahagoni, 35 x 90 cm	178,-	178,-	178,-	178,-	178,-
<b>Gleitecken</b> Satz, PVC	43,-	43,-	58,-	58,-	58,-
<b>Doppelrollen</b> Satz, 70 mm, vorne feststellbar	85,-	85,-	125,-	125,-	125,-
<b>Drehgestell</b>	269,-	299,-	329,-	359,-	359,-
<b>Versandkosten deutschlandweit</b>	155,-	155,-	155,-	155,-	155,-

Alle Preise verstehen sich ab Werk in Euro, inkl. 19 % MwSt. und Verpackung. Stand: Januar 2017.

<sup>1</sup> einteilig, <sup>2</sup> zweiteilig, <sup>3</sup> dreiteilig



# PREISLISTE 2017

Bestellschein



**SYLT-STRANDKÖRBE®**

Sylt-Strandkörbe GmbH · Hafensstraße 10 · 25980 Sylt / OT Rantum  
Tel. 0 46 51 - 2 28 43 · Fax 0 46 51 - 2 87 26 · Web [www.meinstrandkorb.de](http://www.meinstrandkorb.de) · E-Mail [info@meinstrandkorb.de](mailto:info@meinstrandkorb.de)

---

## Wie läuft die Lieferung ab?

### Weltweit

Der Strandkorb wird in der auf der Auftragsbestätigung / Rechnung angegebenen Woche versandfertig sein.

Die Lieferung wird außerdem zuvor von der Spedition avisiert. Die Lieferung erfolgt bis zur Grundstücksgrenze.

In seltenen Fällen kann der Strandkorb beim Transport Schaden nehmen. Daher ist es sehr wichtig, dass Sie diesen vor der Annahme der Ware auspacken und auf etwaige Schäden überprüfen.

### Auf Sylt

Der Strandkorb wird in der auf der Auftragsbestätigung / Rechnung angegebenen Woche lieferfertig sein.

Die Lieferung durch uns erfolgt üblicherweise donnerstags.

---

## Zahlungsart

Vorkasse (5 % Rabatt)

Die Rechnungsstellung erfolgt kurz nach Bestellung.  
Das Zahlungsziel beträgt 10 Tage.

Nachnahme

Die Zahlung erfolgt bei Anlieferung in bar.  
(Kartenzahlung ist nicht möglich)

---

Wir liefern weltweit. Bei Lieferungen ins Ausland erstellen wir Ihnen gern ein Angebot!

---

## Rechnungsanschrift

Name \_\_\_\_\_

Straße \_\_\_\_\_

Plz. / Ort \_\_\_\_\_

Telefon \_\_\_\_\_

E-Mail \_\_\_\_\_

Datum \_\_\_\_\_

## Lieferanschrift

Name \_\_\_\_\_

Straße \_\_\_\_\_

Plz. / Ort \_\_\_\_\_

Telefon \_\_\_\_\_

Unterschrift \_\_\_\_\_